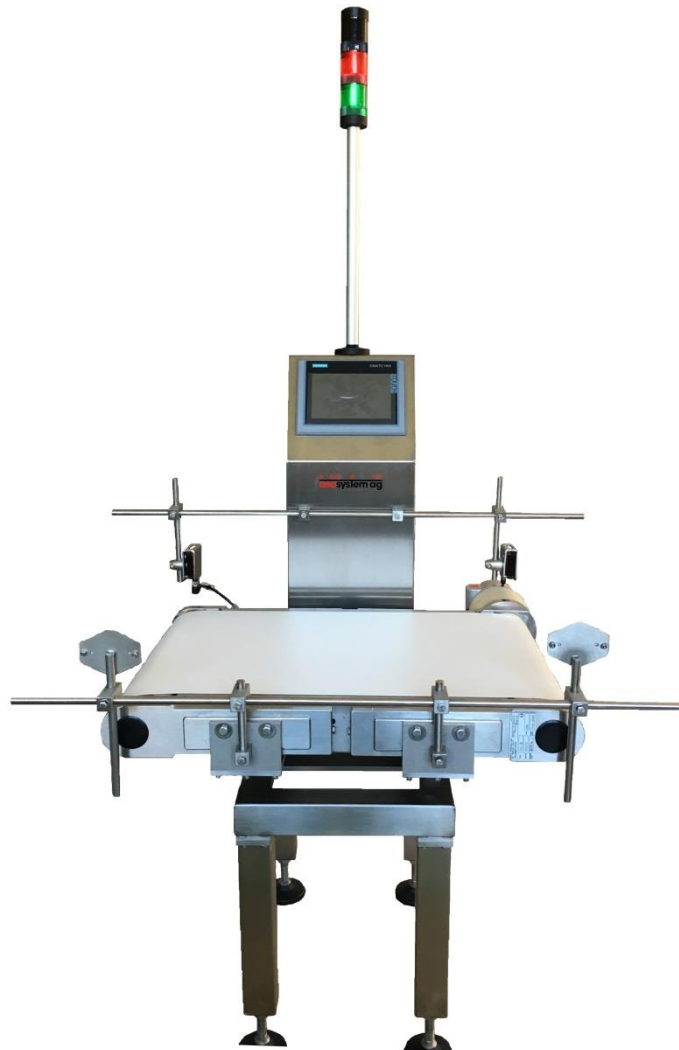


Kontrollwaage **asoscale**



Kontrollwaage **asoscale**: Die flexible, robuste und nachhaltige Lösung

Dank den individuellen Konfigurationsmöglichkeiten sowie der Zuverlässigkeit und Genauigkeit eignet sich die **asoscale** Kontrollwaage für zahlreiche Produktionslinien. Die ergonomische Positionierung des Steuerschranks hinter dem Transportband gewährt jederzeit vollen Überblick über das Wägegut und einfachen und bedienerfreundlichen Zugriff auf das mehrsprachige Touchpanel. Die **asoscale** Kontrollwaage kann mühelos in sämtliche Industrie 4.0 Projekte integriert werden.

Mit einer Bandgeschwindigkeit von bis zu 40 Metern pro Minute und einem Wägebereich von bis zu 200 kg ist die **asoscale** Kontrollwaage eine der effizientesten und kostengünstigsten Kontrollwaagen ihrer Klasse.

Flexibilität

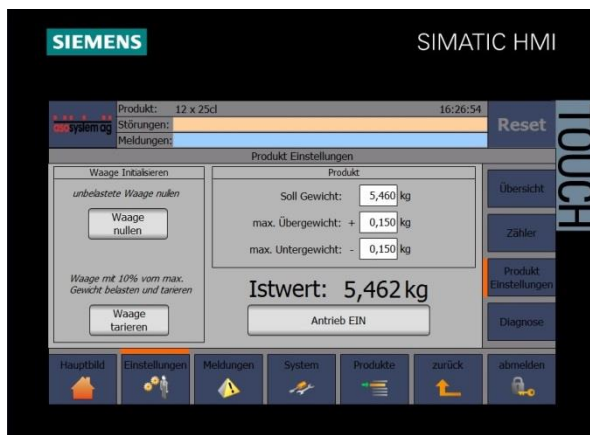
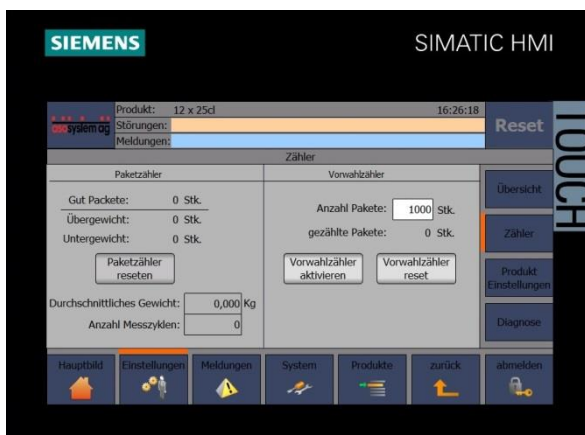
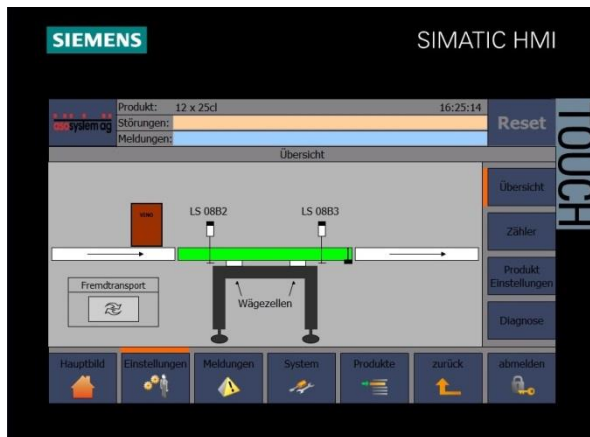
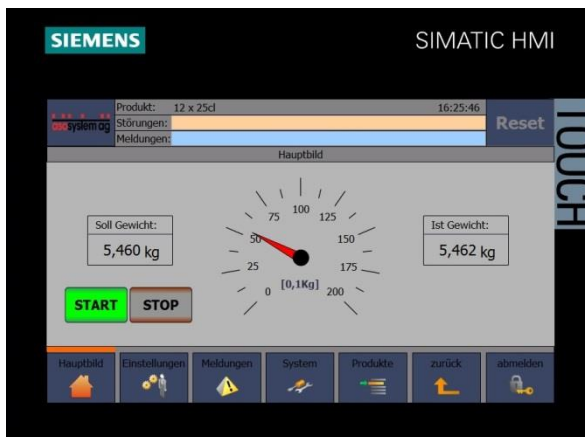
Für die Konfiguration der **asoscale** Kontrollwaage stehen diverse Optionen zur Verfügung. Standardmässig wird das Wägebånd leistungs- und sicherheitsbedingt in die Transportsteuerung eingebunden. Optional kann das Wägebånd auch von der Kontrollwaage direkt angesteuert werden. Die **asoscale** Kontrollwaage verfügt über eine konventionelle Schnittstelle zur Transportsteuerung. Optional kann diese Schnittstelle auch über ein Bussystem (Profibus / Profinet) realisiert werden.

Weitere Optionen

- Pusher für Ausschuss
- Ansteuerung von Ein- und / oder Auslaufband
- Schnittstelle zu Transportsteuerung via Bussystem (Profinet, Profibus)
- Diverse Geländerausführungen
- Verschiedene Wägebåndbreiten
- Höhe der Produktionstrasse wählbar
- Display in verschiedenen Sprachen und Masseinheiten wählbar

Bedienung

Die Bedienung der **asoscale** Kontrollwaage erfolgt über das eingebaute 7-Zoll-Touchpanel. Standardmässig können bis zu 24 verschiedene Produkte abgespeichert werden. Auf Wunsch können zusätzliche Speicherplätze angeboten werden. Die Eichung der Kontrollwaage sowie die Produkteinstellungen und das Datenhandling sind äusserst benutzerfreundlich. Der Messverlauf sowie diverse Messkurven und die Einsicht der Schnittstelle zur Transportsteuerung runden das Handling der **asoscale** Kontrollwaage ab.



Allgemeine Leistungsmerkmale

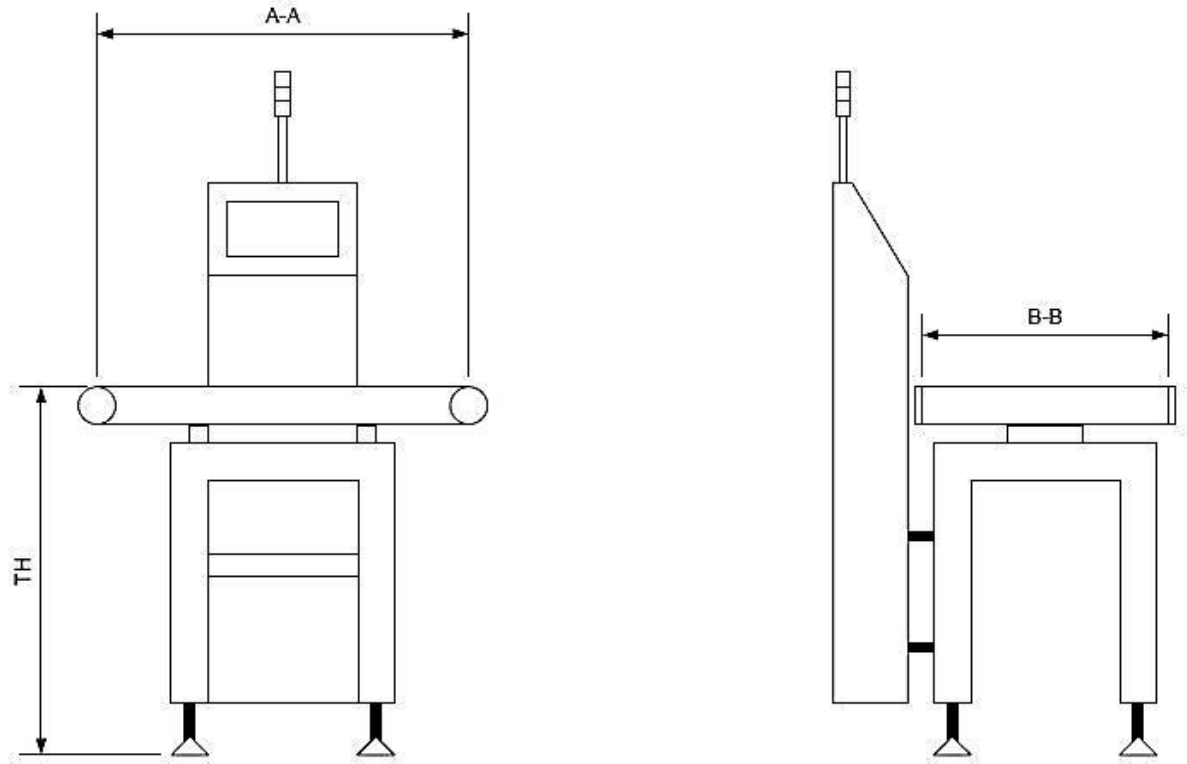
Wägetechnologie	Dehnungsmessstreifen, wartungsfrei
Wägeterminal integriert	7-Zoll-Touchpanel Benutzerprofile mit Passwortschutz Bedienerfreundliche Oberfläche Anzeige aller wichtigen, aktuellen Wägedaten Produktionsbilder Konfigurationsbilder Eichinformationen
Geschwindigkeit	Stufenlos regelbar (siehe technische Daten)
CE-Konformität	EN60204

Technische Daten

Wägebereich	bis 200 kg, andere auf Anfrage
Genauigkeit*	ab +/- 5 g
Durchsatz*	max. 50 Wägungen / Minute
Maximale Geschwindigkeit	40 m / Minute
Achsabstand Wägebund (A-A)	590 mm, andere auf Anfrage
Bandbreite Wägebund (B-B)	400 mm, andere auf Anfrage
Maximale Breite des Wägeguts	380 mm, andere auf Anfrage
Transporthöhe (TH)	560 - 640 mm einstellbar, andere auf Anfrage
Geräuschpegel bei max. Geschwindigkeit*	unter 70 dB (bei 1m Abstand / Höhe)
Artikelspeicherplätze	24, zusätzliche auf Anfrage
Nullsetzung	manuell
Signale und Kontakte	Auswurfsignal zur Ansteuerung von Sortiervorrichtungen Potentialfreier Kontakt für „Übergewicht“ und „Untergewicht“ Leuchtsäule und Alarmmelder
Elektrischer Anschluss	+24VDC via Schnittstelle Transportsteuerung
Schutzart	IP 54
Oberflächenausführung	Edelstahl

* Abhängig von Gewicht, Dimension und Laufverhalten des Wägeguts.

Masszeichnung



Weitere Optionen oder Sonderzubehör für ihre spezifischen Anforderungen sind jederzeit möglich.

Nehmen Sie mit uns Kontakt auf, wir finden auch für sie die optimalste und kostengünstigste Lösung.

Kontrollwaage **asoscale**

Weil richtig wägen wichtig ist!

asosystem ag

Cheiserponstrasse 6 | CH-6284 Sulz

+41 41 910 19 19 | www.asosystem.ch | info@asosystem.ch